



s00001aa エクスプローラー#9 (1本入) (全長:15.5cm)

s00019aa エクスプローラー#9 (12本入)

一般医療機器 特官非該当 医療機器届出番号:13B1X10089000228



s00004aa エキスカベーター#1 (1本入) (全長:17cm)

s00020aa エキスカベーター#1 (12本入)

一般医療機器 特官非該当 医療機器届出番号:13B1X10089000239



s00005aa エキスカベーター#9 (1本入) (全長:17cm)

s00021aa エキスカベーター#9 (12本入)

一般医療機器 特官非該当 医療機器届出番号:13B1X10089000239



s00107rr 充填器#13A (1本入) (全長:17cm)

s00119rr 充填器#13A (12本入)

一般医療機器 特官非該当 医療機器届出番号:13B1X10089000163



s00007rr 充填器#14 (1本入) (全長:17cm)

s00120rr 充填器#14 (12本入)

一般医療機器 特官非該当 医療機器届出番号:13B1X10089000163



r166pppp PDT ダイアグノースティック エクスプローラー-5

一般医療機器 特官非該当 医療機器届出番号:13B1X10089000097



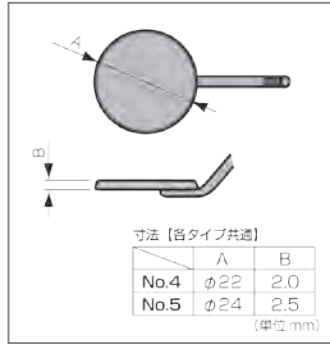
r167pppp PDT ダイアグノースティック エクスプローラー-11/12

一般医療機器 特官非該当 医療機器届出番号:13B1X10089000097



r169pppp PDT ダイアグノースティック エクスプローラー-11/12ER

一般医療機器 特官非該当 医療機器届出番号:13B1X10089000097



s00089rr デンタルミラープレーンタイプ No.4 (10本入)
一般医療機器 特官非該当 医療機器届出番号:13B1X10089000467

s00007aa デンタルミラー表面反射タイプ No.4 (12本入)
一般医療機器 特官非該当 医療機器届出番号:13B1X10089000467

s00090rr デンタルミラープレーンタイプ No.5 (10本入)
一般医療機器 特官非該当 医療機器届出番号:13B1X10089000482

s00008aa デンタルミラー表面反射タイプ No.5 (12本入)
一般医療機器 特官非該当 医療機器届出番号:13B1X10089000482



yofu0021 ミラーホルダー (5本組) 丸グリップ (全長:13cm)
一般医療機器 特官非該当 医療機器届出番号:13B3X00117000050



yofu0022 ミラーホルダー (5本組) 角グリップ (全長:13cm)
一般医療機器 特官非該当 医療機器届出番号:13B3X00117000050



s00002rr コーク型ピンセット ギザ無 (1本入) (全長:16cm)
一般医療機器 特官非該当 医療機器届出番号:13B1X10089000181

s00115rr コーク型ピンセット ギザ無 (12本入)
一般医療機器 特官非該当 医療機器届出番号:13B1X10089000181

s00043rr コーク型ピンセット ギザ付 (1本入) (全長:16cm)
一般医療機器 特官非該当 医療機器届出番号:13B1X10089000181

s00116rr コーク型ピンセット ギザ付 (12本入)
一般医療機器 特官非該当 医療機器届出番号:13B1X10089000181