





**s0001aa** エクスプローラー#9 (1本入) (全長:15.5cm)

**s00019aa** エクスプローラー#9 (12本入)

一般医療機器 特官非該当 医療機器届出番号:13B1X10089000228



**s0004aa** エキスカベーター#1 (1本入) (全長:17cm)

**s00020aa** エキスカベーター#1 (12本入)

一般医療機器 特官非該当 医療機器届出番号:13B1X10089000239



**s0005aa** エキスカベーター#9 (1本入) (全長:17cm)

**s00021aa** エキスカベーター#9 (12本入)

一般医療機器 特官非該当 医療機器届出番号:13B1X10089000239



**s00107rr** 充填器#13A (1本入) (全長:17cm)

**s00119rr** 充填器#13A (12本入)

一般医療機器 特官非該当 医療機器届出番号:13B1X10089000163



**s0007rr** 充填器#14 (1本入) (全長:17cm)

**s00120rr** 充填器#14 (12本入)

一般医療機器 特官非該当 医療機器届出番号:13B1X10089000163



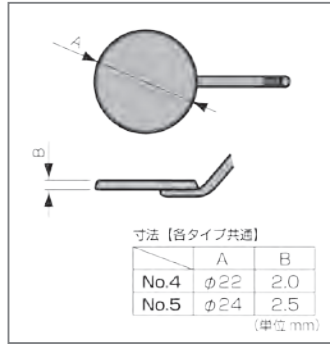
**r166pppp** PDT ダイアグノースティック エクスプローラー5

一般医療機器 特官非該当 医療機器届出番号:13B1X10089000097



**r169pppp** PDT ダイアグノースティック エクスプローラー11/12ER

一般医療機器 特官非該当 医療機器届出番号:13B1X10089000097



**s00089rr** デンタルミラープレーンタイプ No.4 (10本入)  
一般医療機器 特官非該当 医療機器届出番号:13B1X10089000467

**s00007aa** デンタルミラー表面反射タイプ No.4 (12本入)  
一般医療機器 特官非該当 医療機器届出番号:13B1X10089000467

**s00090rr** デンタルミラープレーンタイプ No.5 (10本入)  
一般医療機器 特官非該当 医療機器届出番号:13B1X10089000482

**s00008aa** デンタルミラー表面反射タイプ No.5 (12本入)  
一般医療機器 特官非該当 医療機器届出番号:13B1X10089000482



**yofu0021** ミラーホルダー (5本組) 丸グリップ (全長:13cm)  
一般医療機器 特官非該当 医療機器届出番号:13B3X00117000050



**yofu0022** ミラーホルダー (5本組) 角グリップ (全長:13cm)  
一般医療機器 特官非該当 医療機器届出番号:13B3X00117000050



**s00002rr** コーク型ピンセット ギザ無 (1本入) (全長:16cm)  
一般医療機器 特官非該当 医療機器届出番号:13B1X10089000181

**s00115rr** コーク型ピンセット ギザ無 (12本入)  
一般医療機器 特官非該当 医療機器届出番号:13B1X10089000181

**s00043rr** コーク型ピンセット ギザ付 (1本入) (全長:16cm)  
一般医療機器 特官非該当 医療機器届出番号:13B1X10089000181

**s00116rr** コーク型ピンセット ギザ付 (12本入)  
一般医療機器 特官非該当 医療機器届出番号:13B1X10089000181